

Przedsiębiorstwo Projektowania, Wykonawstwa
Nadzoru i Usług Technicznych
DECPOL

02-908 Warszawa , ul.Woziwody 48, tel./fax. 40-38-16
Konto nr. 605003-22493-2541-11-1 w Banku Wsch.-Europejskim,W-wa
NIP 521-040-24-86


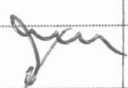
Projekt EKSPERTYZA TECHNICZNA STANU BUDYNKU
ZLOKALIZOWANEGO NA TERENIE IB i IB
w W-wie przy ul. Ks. Trojdena
Branża Budowlana

Inwestycja

Inwestor Instytut Biocybernetyki i Inżynierii
Biomedycznej.

Nr. projektu *D/BA/3/96*

Egz.nr....*4*.....

zespół projekt	imię i nazwisko	nr.uprawnień	podpis	data
projektant	inż.K.Czułba	1017/58		04.96
projektant				
sprawdzający				
kier.pra'cowni	mgr inż.St.Dec			04.96

Opinia techniczna

1. Dane ogólne

1.1 Podstawą formalną opinii jest zlecenie

1.2 Przedmiotem opinii jest budynek administracyjno-socjalny położony w Warszawie przy ul. Trojdena 4.

1.3 Celem opinii jest stwierdzenie stanu technicznego budynku i wskazanie sposobu usunięcia uszkodzeń

1.4 Zakres opracowania obejmuje:

- opis techniczny budynku
- wyniki ogólnych oględzin
- wyniki szczegółowe dokonanych odkrywek
- wnioski i zalecenia

1.5 Podstawę merytoryczną opinii technicznej stanowią:

- rysunki architektoniczne budynku w skali 1:50 sporządzone w 1989, w formie odbitek ksero w nieokreślonej skali
- ekspertyza techniczna w wym. budynku wykonana przed ok. 10 laty przez inż. R. Ruszczyńskiego
- odkucia fragmentów ściany zewnętrznej i stropów
- odkrywka fundamentu ściany zewnętrznej

2. Opis techniczny budynku

Budynek położony jest na terenie Międzynarodowego Centrum Biocybernetyki.

Budynek o konstrukcji murowanej dwukondygnacyjny niepodpiwniczony o wym. w planie 10,15 x 29,76 m wysokości 6,88 m

Fundamenty ścian konstrukcyjnych betonowe o gr. 45 cm, zagłębione w terenie ok. 1,00 m

Posadzka parteru powyżej 30 cm nad terenem.

Ściany zewnętrzne i konstrukcyjne wewnętrzne z bloków betonu lekkiego (Siporex) gr. 24 cm.

Ściany zewnętrzne ocieplone od zewnątrz płytami wiatrowo-cementowymi Supremy na deskowaniu i otynkowane.

Ściany wewnętrzne działowe z cegły ceramicznej gr. 12 cm

Strop nad parterem w części „A” syst. Kleina z belkami stalowymi I 160,

strop nad parterem w części „B” częściowo syst. Kleina i w częściowo syst. Teriva o rozstawie 45 cm i grubości 23 cm.

Stropodach w obu częściach syst. Kleina z belkami stalowymi I 160. Rozstaw belek w stropach i stropodachu 1,0 ÷ 1,1 m

Fragmenty stropu Teriva oparte na ścianach oraz częściowo na podciągu stalowym podpartym słupami stalowymi.

Belki stalowe stropu Kleina oparte bezpośrednio na ścianach na fragmentach wymurowanych z cegły bez wieńca betonowego

Stropodach jednospadowy ocieplony warstwą wełny mineralnej gr. 5 cm oraz warstwami styropianu gr. 6 cm i supremy gr. 5 cm.

Pokrycie dachu papą asfaltową dwukrotnie na lepiku na podkładzie z gładzi cementowej gr. 4 cm.

Schody na piętro jednobiegowe żelbetowe

Posadzki cementowe, z terrakoty oraz płytek

PCV.

Budynek otynkowany z zewnątrz tynkiem gładkim cem.-wapiennym.

Instalacje wod-kan. i elektryczne.

Ogrzewanie elektryczne.

Wentylacja grawitacyjna kanałami w ścianach.

3. Warunki gruntowe

Budynek posadowiony na głębokości 1,0 m poniżej terenu, na gruncie rodzimym w postaci gliny piaszczystej w stanie zwartym.

Woda gruntowa poniżej posadowienia budynku.

4. Stan techniczny budynku

Budynek został wybudowany co najmniej przed 12 laty, brak danych do dokładnego roku budowy.

Przed 10 laty została wykonana ekspertyza techniczna w której stwierdzone są rysy na stropodachu i w ścianie drugiej kondygnacji.

Rysy te zaobserwowane zostały wzdłuż stalowych belek stropu kleina oraz w ścianach w miejscu oparcia belki stalowej stropu. Rysy te dochodzą do poziomu otworu okiennego i drzwiowego.

Obecnie widać te same rysy które zostały odkryte w czasie wykonanej ekspertyzy z przed 10 laty. W innych częściach budynku tak widoczne rysy nie występują. Występują mniej rozwarte rysy na poszczególnych fragmentach ścian wewnętrznych. W jednym z pomieszczeń na piętrze widać włoskowata rysę pęknięcia posadzki przy ścianie.

Na ścianach zewnętrznych występują dość liczne pęknięcia tynku zewnętrznego z dość rozwartymi szczelinami. Stan murów fundamentowych nie budzi zastrzeżeń.

Celem dokładniejszego sprawdzenia istniejących pęknięć stropodachu oraz ściany zewnętrznej ściany w części „A” oraz stropodachu w części „B” budynku, zostały dokonane odkrywki w postaci skucia tynku z tych elementów konstrukcyjnych.

Jedna odkrywka została dokonana na fragmencie płyty stropowej tuż przy ścianie, przy zejściu z piętra części „B” na parter. W tym samym miejscu została odkryta ściana która stanowi podporę belki stropowej.

Druga odkrywka została dokonana na spodzie stropodachu w części „B” w ostatnim pomieszczeniu od strony wschodniej.

Donadto wykonany został wykop przy ścianie zewnętrznej do głębokości fundamentu i podkop pod fundament.

5. Wyniki ogólnych oględzin i szczególnych przy dokonanych odkrywkach

Jak zostało podane w punkcie poprzednim opinii zostały wykonane dwie odkrywki elementów konstrukcyjnych w budynku oraz jedna odkrywka przy fundamencie na zewnątrz budynku.

a) Pierwsza odkrywka przy oparciu belki stropowej stropodachu na murze piętra w części „A” pokazuje że belka stropowa z I 160 oparta jest na skruszonym podmurowaniu z cegły bez wienca betonowego.

Wzrost tej belki nastąpiło pęknięcie płyty stropowej wykonanej syst. Kleina z cegły. Pęknięcie to widoczne jest na całej szerokości budynku.

W tej sytuacji płyta ceglana utrzymuje się na zbrojeniu poprzecznym wykonanym z bednarki zamurowanej między spoinami cegły bez oparcia jej na stopce belki dwuteowej.

b) Druga odkrywka została wykonana na spodzie stropodachu w części „B”

Stwierdza się że jest to stop systemu Kleina z belkami I 160. Pęknięcia widoczne na głębokości tynku. Płyta stropowa bez pęknięć w dobrym stanie

c) Odkrywka fundamentu przy ścianie zewnętrznej budynku „B” od strony wejściowej. Ponadto został także podkopany fundament na całej szerokości. Okazuje się że zagłębienie fundamentu od powierzchni gruntu sięga do głębokości 1,0 m. Fundament betonowy o grubości 45 cm.

Grunt przy fundamencie oraz pod nim w postaci gliny pluszczystej w stanie zwartym.

Wody gruntowej na tym poziomie nie ma. Stan fundamentów w miejscu odkrywki jest b. dobry i nie budzi żadnych zastrzeżeń.

6. Wnioski i zalecenia

6.1 Fundamenty

Ściany fundamentowe ze względu na ich dobry stan techniczny i zagłębienie w gruncie zgodne z normą, oraz rodzaj gruntu na których są posadowione nie budzą żadnych zastrzeżeń.

Zadnych zaleceń w stosunku do fundamentów nie ma.

6.2 Ściany konstrukcyjne

Pęknięcie ściany zewnętrznej od wewnątrz budynku przy podparciu belki stropowej mogło nastąpić pod wpływem miejscowego nacisku tej belki osadzonej bezpośrednio w murze bezwładca betonowego.

Celem poprawienia tego stanu proponuje się wykonanie poduszki betonowej pod tą belką na długości ok. 1,5m i zakończenie jej wierzchu elementem z profilu stalowego, tak aby bezpośrednio oparcie belki spoczywało na powierzchni stalowej. Grubość poduszki betonowej ok 20cm.

Przed wykonaniem tych robót należy belkę stropową podstemplować aż do zakończenia robót.

Przy istniejących pęknięciach tynku i muru, odbić tynk na szerokości 10-15cm, na tych miejscach zamocować siatkę podtynkową, zarzucić zaprawą cementową i uzupełnić ubytki zaprawą cementowo-wapienną z zatarciem na gładko.

6.3 Stropy

Widoczne pęknięcie płytki ceglanej sklepienia kleina na całej szerokości budynku, mogło nastąpić w następstwie pęknięcia ściany zewnętrznej i tapnięcia belki stropowej w miejscu jej podparcia. Wzmocnienie podparcia tej belki usunie przyczynę jej dalszego osiadania.

W celu zabezpieczenia dostatecznego oparcia płyty ceglanej zaleca się przyspawanie do dolnej stopki belki stropowej blach o grub 5 lub 6 mm tak aby wystawały poza stopkę ok. 6cm

Blachy o wym 10x20cm rozstawione osiowo co 50cm wzdłuż belki. Blachy spawac wzdłuż belki i poprzecznie przy ich krótszych krawędziach.

Przed spawaniem odbić tynk a po zakończeniu zamocowa siatkę (przez punktowe spawanie) i otynkować. Czynnoscie te wykonywac przy podstemplowanej belce. Stemple opierac na ścianach parterowych, jeżeli ich brak stemplować strop nad parterem.

Pozostale pęknięcia tynku na stropie odbić na szerokości 10-15 cm, wzdłuż szczeliny, zamocować siatkę podtynkową, wykonać narzut cementowy i po pewnym czasie wyrównać tynkiem cem-wap na gładko.

6.4 Powierzchnie ścian zewnętrznych

Szczeliny w tynku na izolacji zewnętrznej ścian rozkuc i poszerzyć do ok 10-15 cm zbijając tynk z powierzchni płyt surowy.

W wykonanych szczelinach przybici siatkę Rabitza następnie wykonać narzut z zaprawy cementowej 1:3. Po stwardnieniu narzutu wykonać tynk cem-wapienny wyrównany do powierzchni istniejących tynków.

Po reperacjach cała powierzchnie ścian zewnętrznych pomalować farbami emulsyjnymi zewnętrznymi.

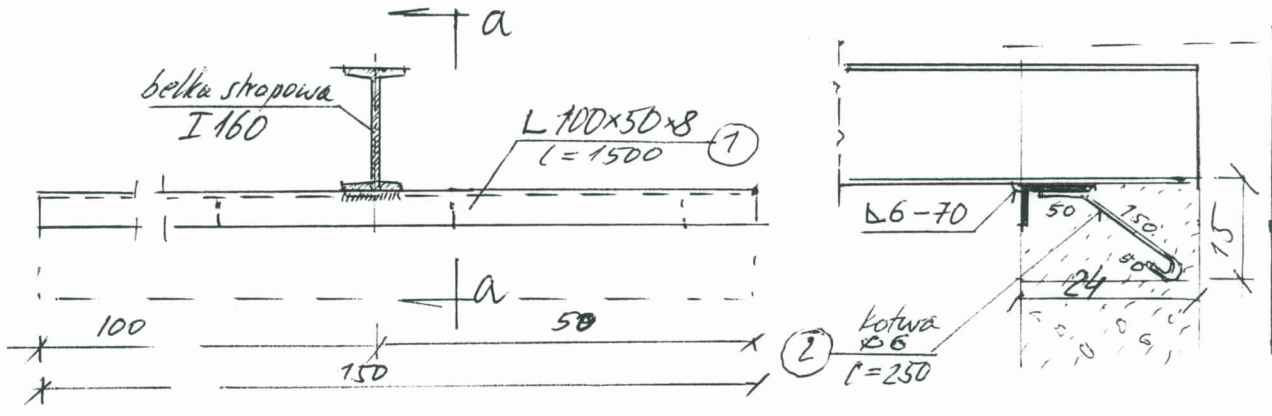
W miejscach gdzie grunt styka się z powierzchnią ścian wykonać opaskę z płyt betonowych na podsypce cementowo-piaskowej, szczególnie dotyczy to strony wschodniej budynku.

Po wprowadzeniu powyższych zaleceń, obiekt będzie nadawał się do eksploatacji.

Wykonali: inż. Kazimierz Czutba
upr. z art 362 nr 1017/58
kwiecień 1996r.
Czutba

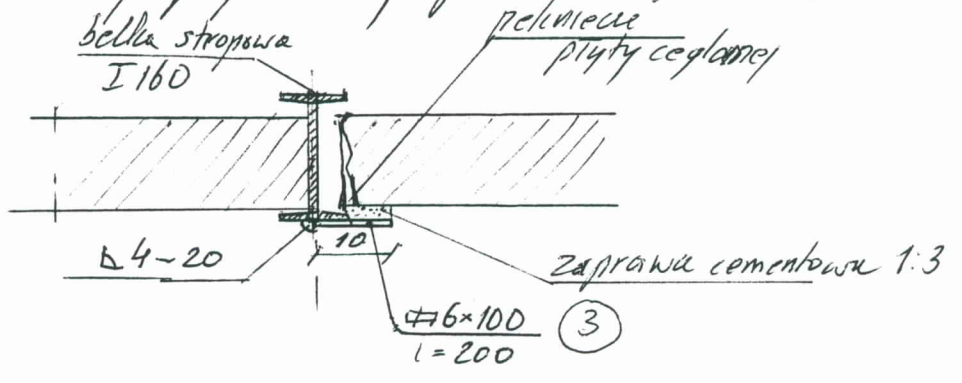
a) podparcie belki stropowej na murze
widok z boku

a-a 1:20

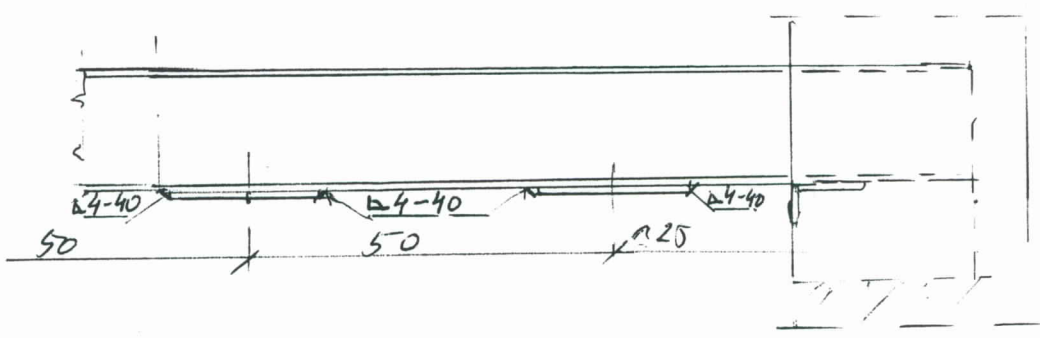


b) podparcie płyty stropowej na belce stropowej

przekrój poprzeczny przez belkę stropowa



widok z boku



K. Czerwinski